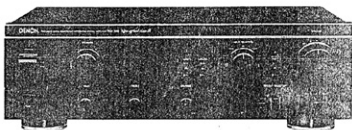


DENON

Hi-Fi Vollverstärker

WARTUNGSANLEITUNG TYP PMA-560

INTEGRIERTER STEREO-VERSTÄRKER



INHALT

BEDIENUNGSANLEITUNG	2-7
TECHNISCHE DATEN	8
BLOCKSCHALTBILD UND PEGELDIAGRAMM	9
EINSTELLUNGEN	10
ZERLEGEN	11
HALBLEITER	12
PLATINE	
STROMVERSTÄRKER- UND NETZTEILBAUGRUPPE	12
NETZTEILSCHALTBAUGRUPPE	12
EINGANGS- UND REGLERBAUGRUPPE	13
ANMERKUNGEN ZUR TEILELISTE	14
TEILELISTE ZUR PLATINE	14-17
TEILELISTE ZUR EXPLOSIONSZEICHNUNG	18
EXPLOSIONSZEICHNUNG VON CHASSIS UND GEHÄUSE	19
VERDRÄHTUNGSPLAN	20
SCHALTPLAN	21

NIPPON COLUMBIA CO., LTD.

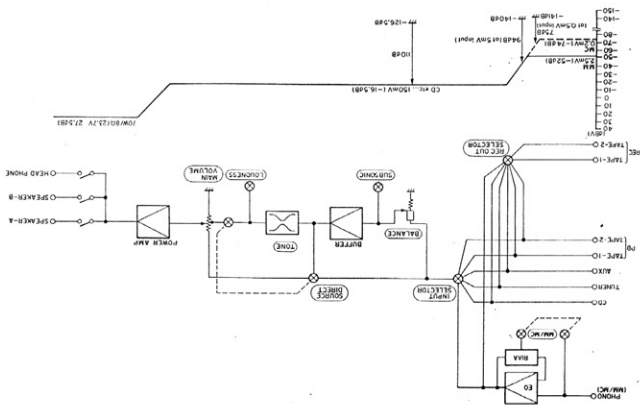
Technische Daten (typische werte)		Technische Daten (typische werte)	
<p>• LEISTUNGSENDSTUFE</p> <p>Nenn-Ausgangsleistung: ^{*1}Beide Kanäle betriebsbereit (an 8 Ohm) 20 Hz bis 20 kHz (an 4 Ohm) DIN, 1 kHz, T.H.D. 0,7%</p> <p>^{*2}Fortlaufend 70 W pro Kanal zu 8 Ohm von 20 Hz bis 20 kHz mit einem Gesamtklirrfaktor von nicht mehr als 0,015%.</p> <p>Gesamtklirrfaktor: (-3 dB bei Nennausgang, 8 Ohm)</p> <p>• VORVERSTÄRKER</p> <p>Nenn-Ausgangsleistung: (Aufnahme-Ausgangsbuchse)</p> <p>Eingangsempfindlichkeit/ Eingangsimpedanz: Der in Klammern () angegebene Wert bezieht sich auf die Eingangs- impedanz, wenn der Quellen- Direktschalter (SOURCE DIRECT) eingeschaltet (ON) ist.</p> <p>PHONO:</p> <p>CD, TUNER, AUX TAPE-1, TAPE-2:</p> <p>Abweichung von der RIAA-Kennlinie: PHONO: innerhalb ±0,3 dB</p> <p>Maximaler Eingang:</p>	<p>70W + 70W T.H.D. 0.015%</p> <p>110W + 110W</p> <p>0.008%</p> <p>150 mV</p> <p>MM 2.5 mV / 47 kohm MC 200 µV / 100 ohm 150 mV / 47 kohm (150 mV/10 kohm)</p> <p>20 Hz~20 kHz PHONO MM 160 mV / 1 kHz MC 12 mV / 1 kHz</p>	<p>• GESAMTEIGENSCHAFTEN GERALES</p> <p>Signal/Rauschabstand (IHF-A-Weiche):</p> <p>(Eingänge kurzgeschlossen)</p> <p>SOURCE DIRECT: ON</p> <p>Klangregelbereich:</p> <p>TIEFEN (BASS) HÖHEN (TREBLE) Gehörliche Lautstärke:</p> <p>Unterschall-Schaltung:</p> <p>• SONSTIGES</p> <p>Netzspannung und -frequenz</p> <p>Wechselstrom-Ausgänge ^{*2}Geschaltet×2: Ungeschaltet×1:</p> <p>Leistungsaufnahme</p> <p>Abmessungen (B)×(H)×(T)</p> <p>Nettogewicht</p>	<p>PHONO: MM: 94 dB (at 5 mV input) MC: 75 dB (at 0.5 mV input) CD, TUNER, AUX TAPE-1, TAPE-2: 110 dB</p> <p>100 Hz ± 8 dB 10 kHz ± 8 dB 100 Hz + 7 dB 10 kHz + 6 dB 16 Hz, 12 dB / oct.</p> <p>AC 220V/50 Hz, 240V/50 Hz AC 120 V/60 Hz AC 110/120/220/240 V, 50/60 Hz</p> <p>120W (Total) 240W</p> <p>220W (IEC) 3.9A (U.S.A. and Canada) 169W (Multi-Voltage) 434(W)×140(H)×353(D)mm (17-3/32"×5-1/2"×13-57/64")</p> <p>7.7 kg (16 lbs 16 oz)</p>

- Änderungen des Inhalts und der technischen Daten zum Zwecke der Verbesserung vorbehalten.

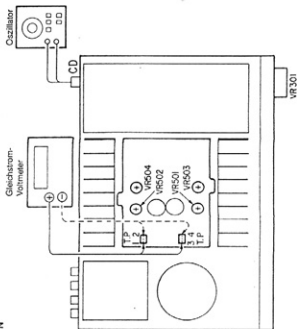
^{*1} Für Europa

^{*2} Für U.S.A., Kanada und
Mehrfach-Spannung

BLOCKSCHALTBIELD UND PEGELDIAGRAMM



EINSTELLUNGEN



RUHESTROM

• Aufbau

1. Gerät in normaler Stellung aufstellen und vor dem direkten Luft von Klimaanlage oder Ventilator schützen. Einstellung bei einer Temperatur zwischen 15°C (59°F) und 30°C (86°F) vornehmen.

• Netzschalter

2. Bedienelemente folgendermaßen einstellen:
 - Ausstrahler
 - NETZSCHALTER → Gegenstrahlungs, Minimum Hauptlautstärke
 - LAUTSTÄRKEREGLER → (VR301) 100%, (VR501) 100%, (VR502) 100%
 - LAUTSPRECHER-KONTAKTE → Off, ohne Lautsprecher oder andere Last

• Einstellung

1. Gehäusedeckel abnehmen. Dann ein Gleichstromvoltmeter an die Meßpunkte von Stromverstärker und Netzteilgruppe (1U-2027) anschließen.
2. Netzstecker zu Steckdose einstecken und einschalten (Netzschalter auf "on"). Nach zehn Sekunden Voltmeteranzeige in Uhrzeigersinn gedrehten VR501 (Links) und VR502 (Rechts) auf $3.0 \pm 0.2\text{mV DC}$ einstellen.
3. Zwei Minuten wartelaufen lassen und die Voltmeteranzeige mit VR501 und VR502 auf $3.0 \pm 0.3\text{mV DC}$ nachstellen.
4. Weitere 10 Minuten so wartelaufen lassen, bis die Voltmeteranzeige mit VR501 und VR502 auf $3.0 \pm 0.3\text{mV DC}$ eingestellt ist.
5. Nach 1 Uhr, 10 Minuten Signal auf die Eingänge der beiden Kanäle anwenden und die Hauptlautstärke an maximale Stellung einstellen.
6. Sicherstellen, daß die Anzeige des Gleichstromvoltmeters zum sicht größeren Wert (ca. 10mV oder niedriger) verdrängt. Dann VR503 (Links), VR504 (Rechts) so in Uhrzeigersinn einstellen um Voltmeter $30 \pm 3.0\text{mV DC}$ zu betragen.
7. Nach zwei Minuten Voltmeteranzeige mit VR503, VR504 auf $30 \pm 3.0\text{mV DC}$ wieder einstellen.
8. Weitere 10 Minuten so wartelaufen lassen, bis die Voltmeteranzeige mit VR503, VR504 auf $30 \pm 3.0\text{mV DC}$ eingestellt ist.

HALBLEITER

- IC
NJM456DD
NJM2082D
MS218AP

(Top View)



- 1: A Output
- 2: A Input
- 3: A Input
- 4: V⁺
- 5: B Input
- 6: B Input
- 7: B Output
- 8: V⁻



- 1: Anode
- 2: Cathode
- 3: Emitter
- 4: Collector



TLPS21-1(BL)
INFRARED LED • PHOTO TRANSISTOR

• TRANSISTOREN

- 2SA989(E/F)
- 2SC1841(E/F)
- 2SC1815(Y)

- 2SB1274(R/S)
- 2SD1913(R/S)

- 2SC2458(BL)
- 2SA1048(GR)



- 2SK369(BL)(GR)-C



- RN1241(A,B) (NPN)

RN1241



- 2SK184C(GR,BL)



- 2SK381(C)



• DIODEN (LED einschlieÙt)

- 1S2076A



- 1S5270A



- HZ5C-1
- HZ5B-2
- HZ5B-3
- HZ1B-2



Navy Bulb

- SAVB20



- SEL-4117RT (RED)



- Thyristor
SF01A42



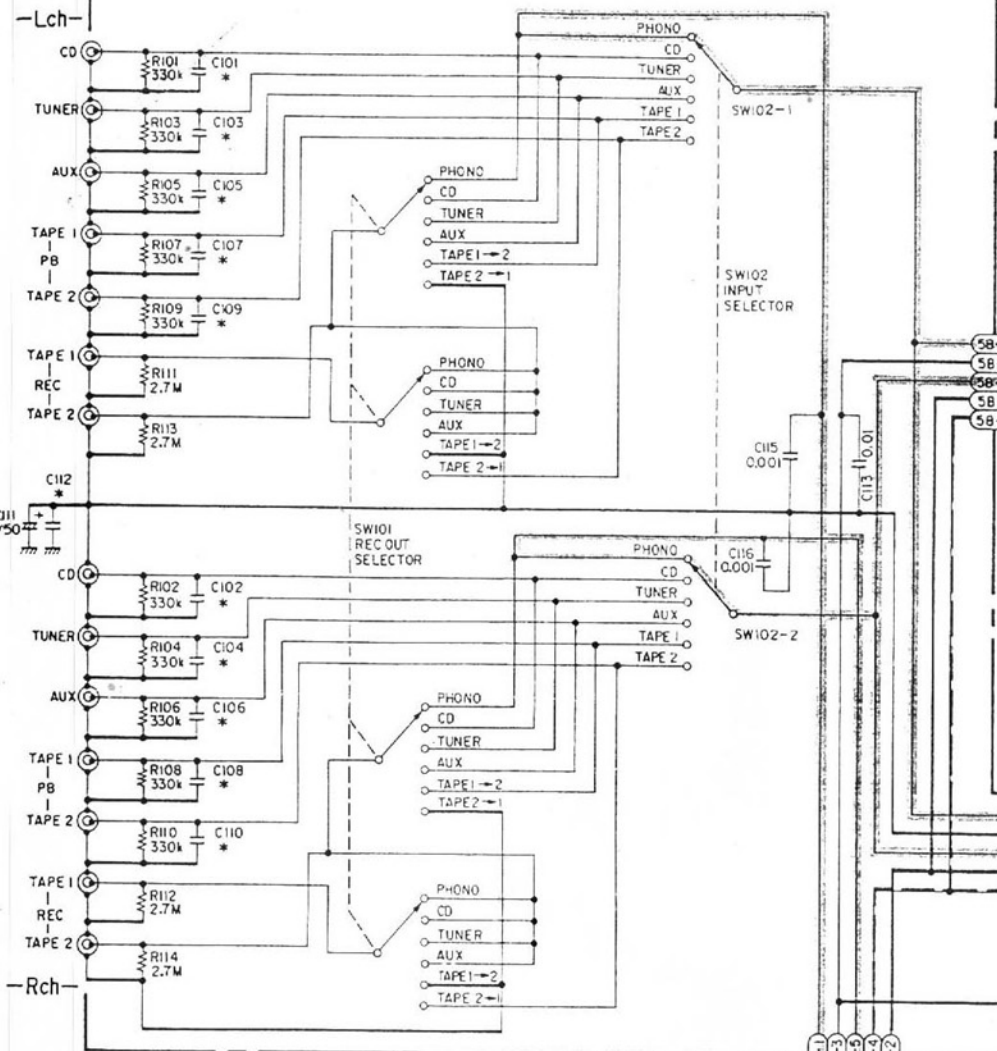
- 1SR35-200A



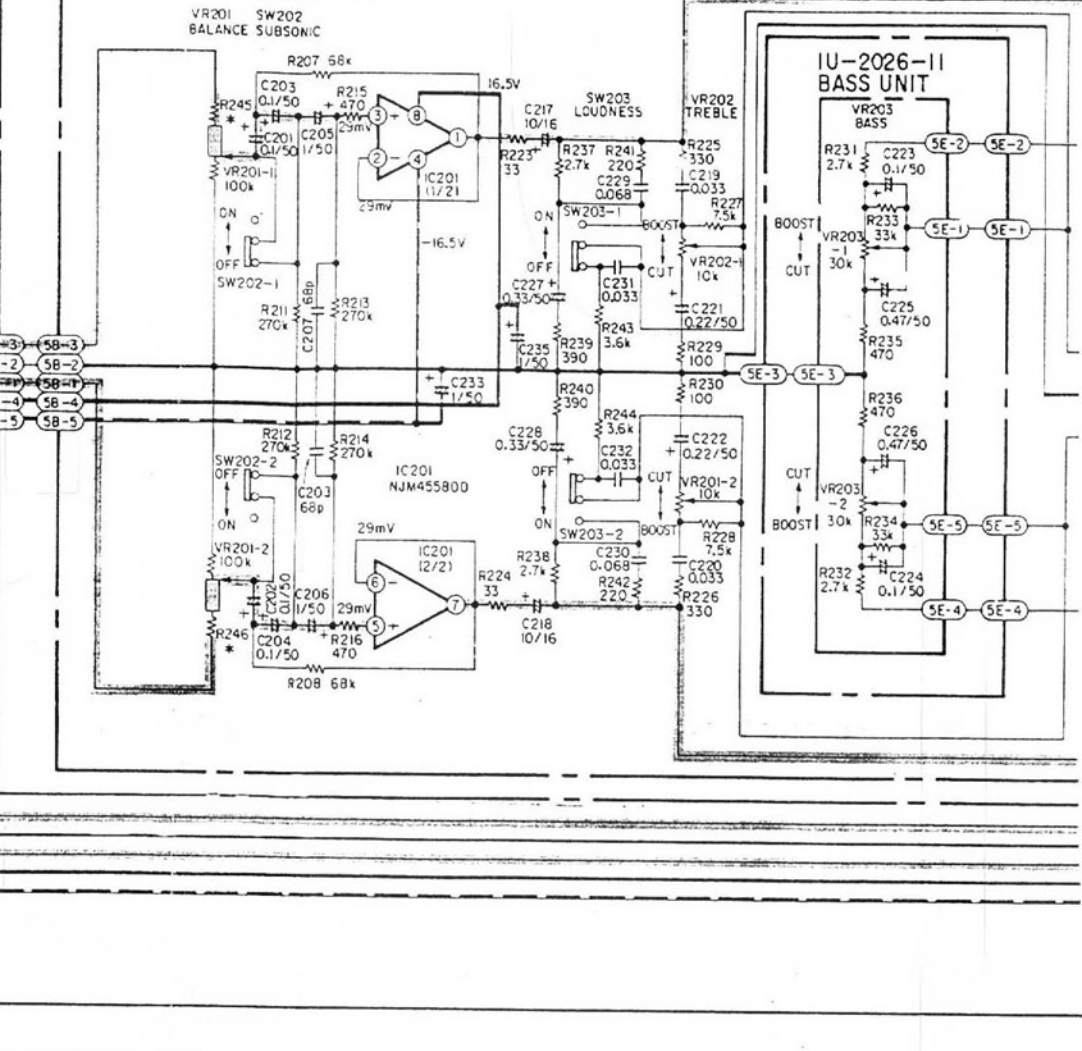
- LED
5LP-171E



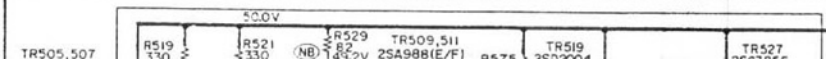
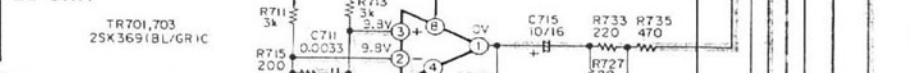
IU-2026-1 INPUT UNIT



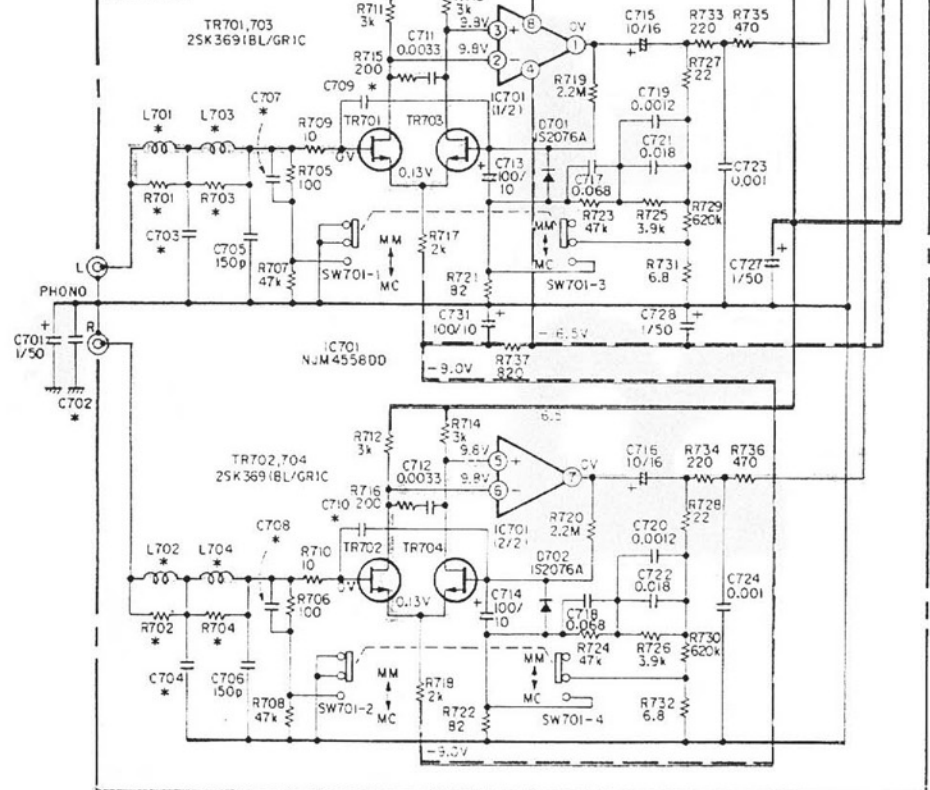
IU-2026-2 CONTROL UNIT



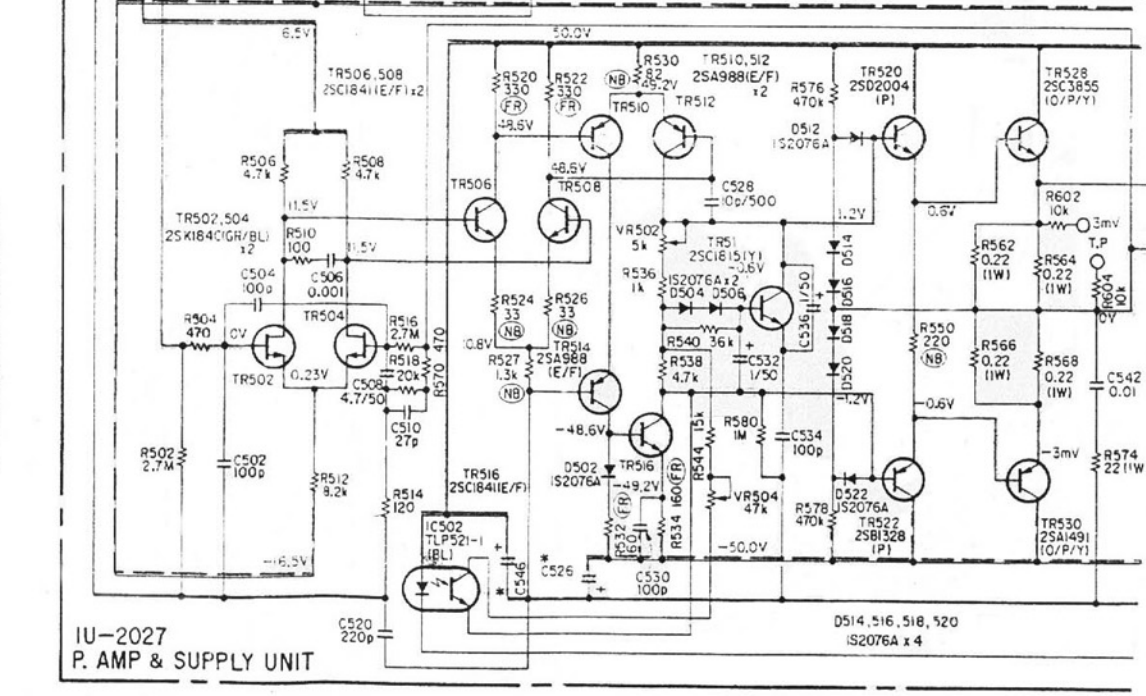
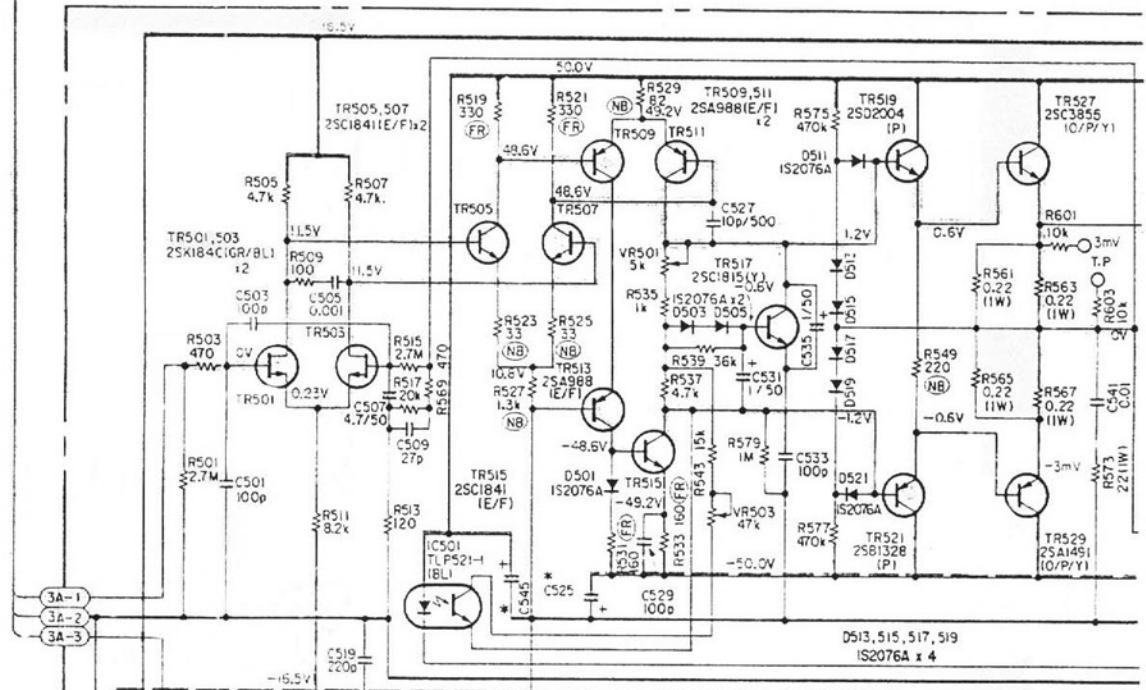
IU-2026-3 EQ UNIT



IU-2026-3
EQ UNIT



	C101 ~C110	C131	C237, C238	C525,526 C545,546	C703, C704	C707, C708	C709, C710	C112, C702	C903, C904	R245, R246	R701 ~R704	L701 ~L704
Europa	56p	0.01	33p	4.7/63	47p	0.001	100p	0.022	330p	1k	470	50uH
Australien & U.K.	56p	0.01	33p	4.7/63	47p	0.001	100p	0.022	330p	1k	470	50uH
Multi-Spannung	—	—	—	4.7/63	—	—	—	—	—	JUMPER	JUMPER	—
U.S.A.	—	—	—	0.1/250	—	—	—	—	—	—	JUMPER	JUMPER
Kanada	—	—	—	4.7/63	—	—	—	—	—	—	JUMPER	JUMPER



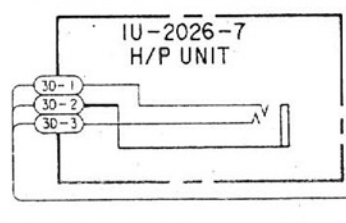
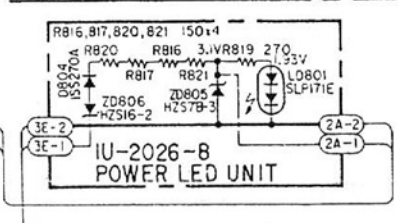
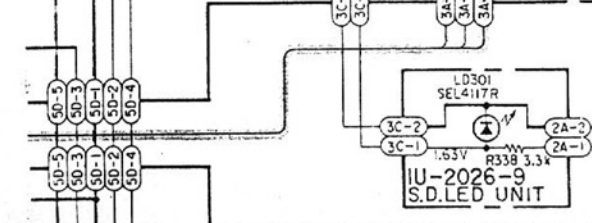
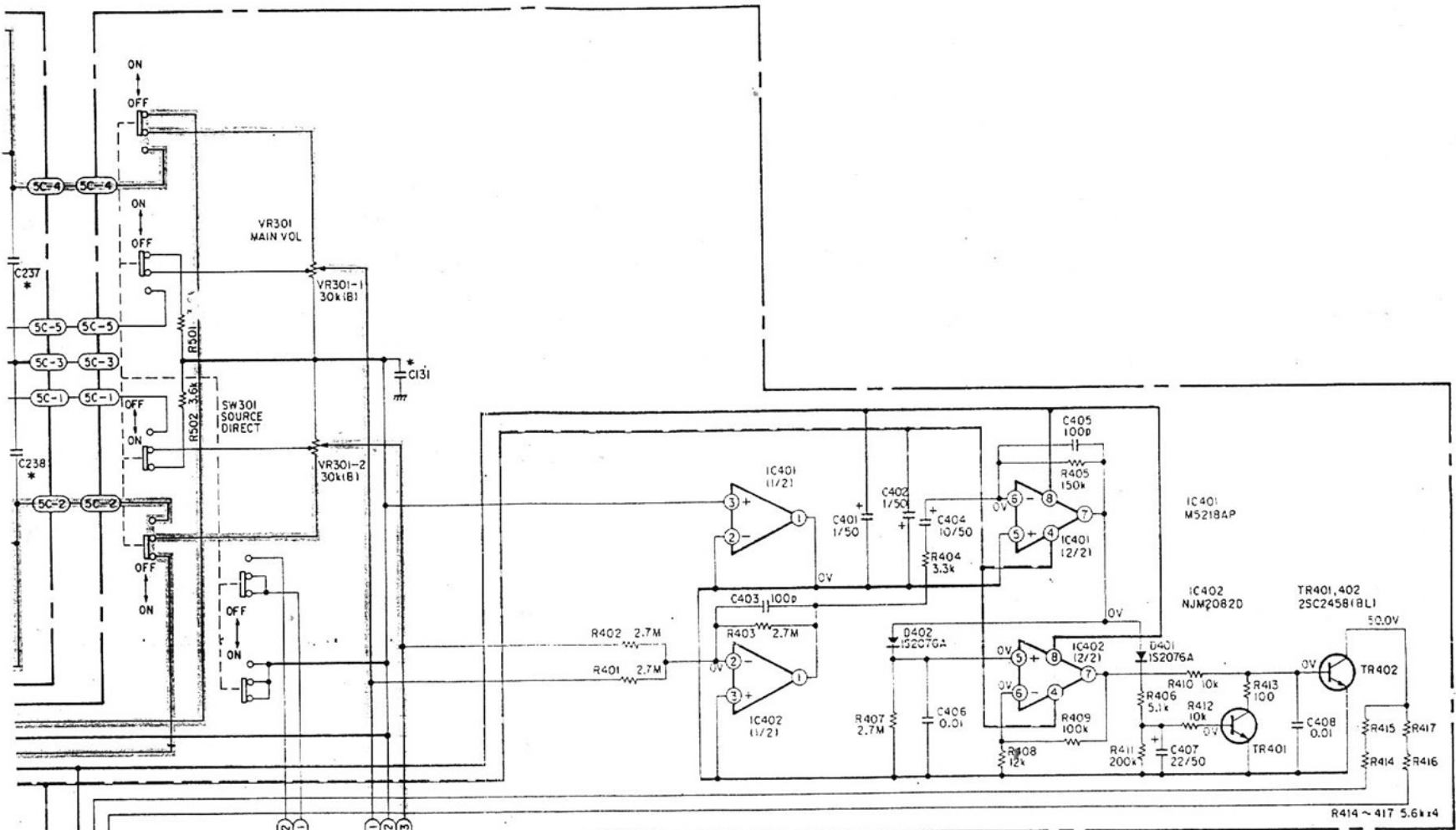
IU-2027
P. AMP & SUPPLY UNIT

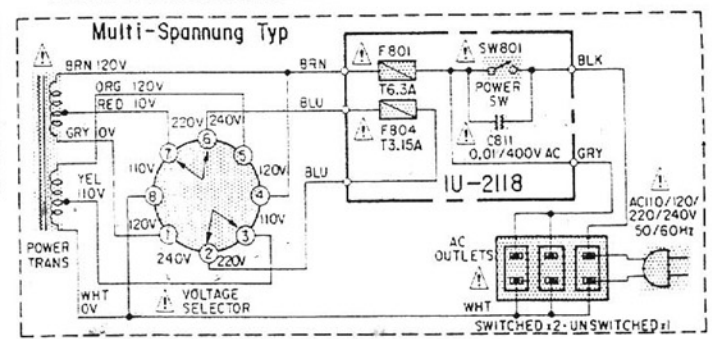
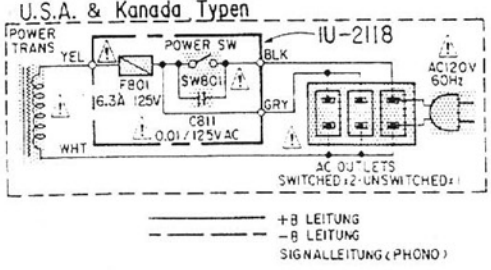
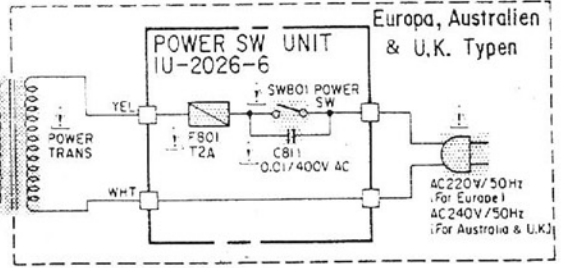
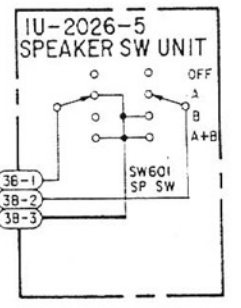
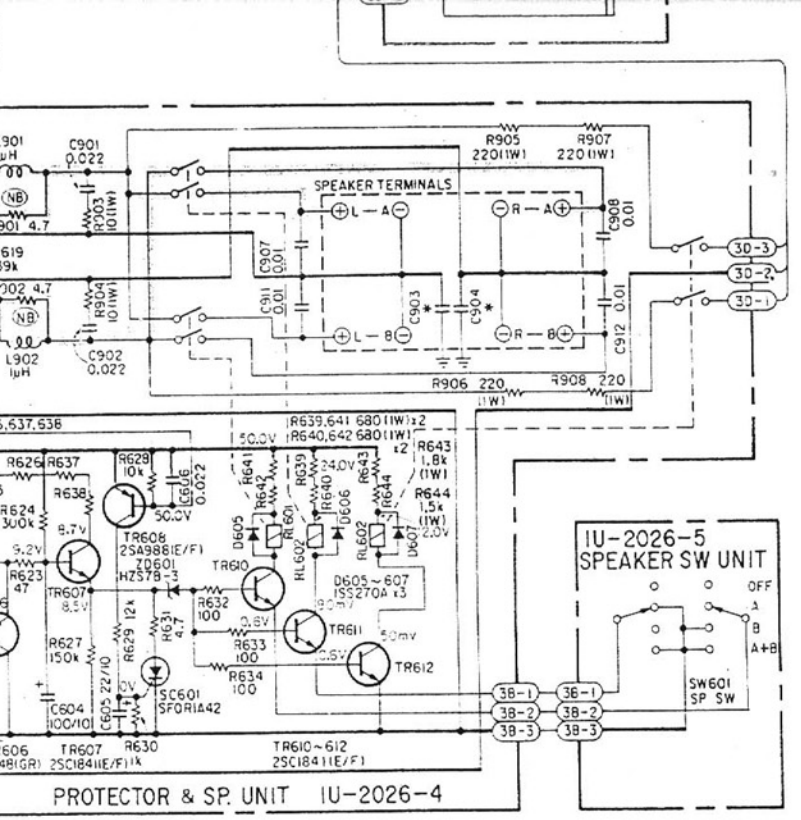
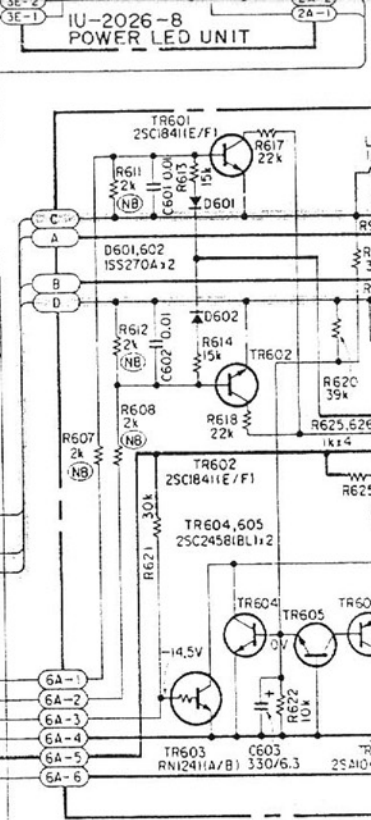
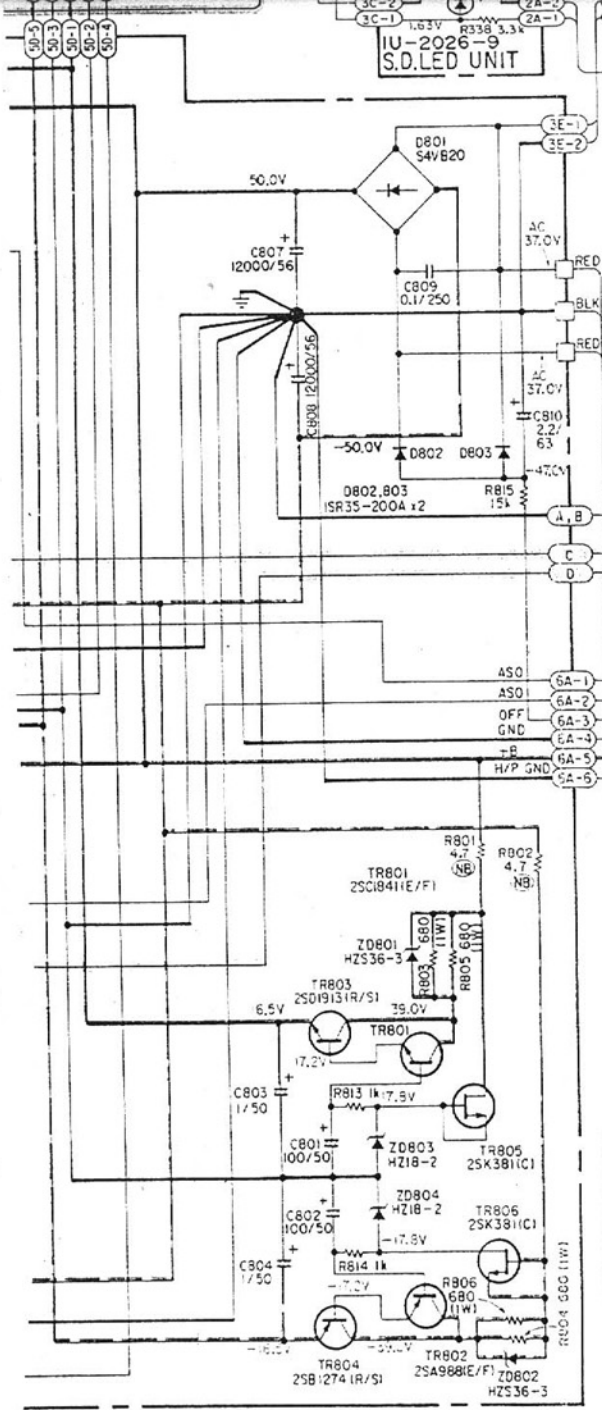
D514, 516, 518, 520
IS2076A x 4

A

B

C





+B LEITUNG
-B LEITUNG
SIGNALLEITUNG (PHONO)

ZUSATZLISTE

Ref.-Nr.	Bezeichnung	Teile-Nr.						
		Europa Schwarz	Europa Gold	G.B. Schwarz	Australien Schwarz	Asien Schwarz	U.S.A. Schwarz	Kanada Schwarz
1	INPUT & CONTROL UNIT	1U-2026A	1U-2026B	1U-2026D	1U-2026D	1U-2026C	1U-2026C	1U-2026C
2	P. AMP & SUPPLY UNIT	1U-2027A	1U-2027A	1U-2027A	1U-2027A	1U-2027A	1U-2027E	1U-2027F
69	POWER SWITCH UNIT	—	—	—	—	1U-2118C	1U-2118E	1U-2118E
70	AC OUTLET (POLARIZED)	—	—	—	—	203 3926 007	203 3926 007	203 3926 007
71	VOLTAGE SEL SWITCH	—	—	—	—	212 9555 007	—	—
72	PRESET LABEL	—	—	—	—	515 8030 038	—	—
82	8P SP TERMINAL	205 0484 001	205 0484 001	205 0472 013	205 0472 013	205 0472 000	205 0472 000	205 0472 000
58	HEAD PHONE JACK	204 8354 004	204 8355 003	204 8354 004	204 8354 004	204 8354 004	204 8354 004	204 8354 004
75	POWER SWITCH	212 1031 008	212 1031 008	212 1031 008	212 1031 008	212 9534 002	212 9534 002	212 9534 002
9	BACK PANEL	105 0896 001	105 0896 001	105 0896 014	105 0896 014	105 0896 027	105 0896 030	105 0896 043
12	AC CORD	206 2063 009	206 2063 009	206 2024 006	206 2025 005	206 2054 005	206 2060 002	206 2060 002
13	MASKING SHEET	513 1144 005	513 1144 005	—	—	—	—	—
73	BLIND SHEET	—	—	—	—	—	513 9224 008	—
13	UL TUBE (8.3)	415 0364 032	415 0364 032	415 0364 032	415 0364 032	415 0364 032	—	—
23	PUSH KNOB (MARU)	113 1356 004(4)	113 1356 017(4)	113 1356 004(4)	113 1356 004(4)	113 1356 004(4)	113 1356 004(4)	113 1356 004(4)
25	FUJI KNOB	112 0641 005	112 0641 018	112 0641 005	112 0641 005	112 0641 005	112 0641 005	112 0641 005
26	MARU KNOB (S)	112 0646 000(3)	112 0646 013(3)	112 0646 000(3)	112 0646 000(3)	112 0646 000(3)	112 0646 000(3)	112 0646 000(3)
27	FRONT PANEL Ass'y	144 1993 102	144 1993 115	144 1993 102	144 1993 102	144 1993 102	144 1993 102	144 1993 102
32	SIDE PLATE (L)	146 1142 205	146 1142 218	146 1142 205	146 1142 205	146 1142 205	146 1142 205	146 1142 205
33	SIDE PLATE (R)	146 1143 204	146 1143 217	146 1143 204	146 1143 204	146 1143 204	146 1143 204	146 1143 204
34	POWER TRANS	233 5802 007	233 5802 007	233 5803 006	233 5803 006	233 5804 005	233 5805 004	233 5805 004
35	P. KNOB (P) Ass'y	113 9213 000	113 9213 026	113 9213 000	113 9213 000	113 9213 000	113 9213 000	113 9213 000
36	VOLUME KNOB Ass'y	112 0654 005	112 0654 018	112 0654 005	112 0654 005	112 0654 005	112 0654 005	112 0654 005
37	MARU KNOB Ass'y	112 0651 008(2)	112 0651 011(2)	112 0651 008(2)	112 0651 008(2)	112 0651 008(2)	112 0651 008(2)	112 0651 008(2)
42	TOP COVER	102 0416 000	102 0416 013	102 0416 000	102 0416 000	102 0416 000	102 0416 000	102 0416 000
106	3P SWELLING SCREW	477 0263 005(4)	477 0263 018(4)	477 0263 005(4)	477 0263 005(4)	477 0263 005(4)	477 0263 005(4)	477 0263 005(4)
	COLOR LABEL (GOLD)	—	513 9111 001(2)	—	—	—	—	—
67	FUSE (F801)	206 1015 061 (2A)	206 1015 061 (2A)	206 1015 061 (2A)	206 1015 061 (2A)	206 1061 057 (6.3A(250V))	206 1046 001 (6.3A)	206 1046 001 (5.3A)
68	FUSE (F804)	—	—	—	—	206 1061 028 (3.15A(250V))	—	—

TEILELISTE ZUR EXPLOSIONSZEICHNUNG

Ref.-Nr.	Teile-Nr.	Bezeichnung	Anmerkung	Menge	Ref.-Nr.	Teile-Nr.	Bezeichnung	Anmerkung	Menge
①	See add. list	INPUT & CONTROL UNIT		1	53	212 1038 001	2P PUSH SWITCH	SUB. LOUD	1
1-1	—	INPUT UNIT			54	235 1051 004	1P PUSH SWITCH	S. DIRECT	1
1-2	—	CONTROL UNIT			55	212 0324 004	ROTARY SWITCH	SP. SW	1
1-3	—	EQ. UNIT			56	212 1041 001	1P PUSH SWITCH	MM-MC	1
1-4	—	PROTECTOR & SP. UNIT			△ 57	See add. list:	POWER SWITCH		1
1-5	—	SPEAKER SWITCH UNIT			58	See add. list:	HEADPHONE JACK		1
1-7	—	H/P UNIT			59	205 0274 004	2P CONNECTOR BASE		1
1-8	—	POWER LED UNIT			60	204 8266 008	4P PIN JACK (S-GND)		2
1-9	—	S. D. LED UNIT			61	204 8300 003	6P PIN JACK		1
1-11	—	BASS UNIT			62	See add. list:	8P SP TERMINAL		1
②	See add. list	P. AMP & SUPPLY UNIT		1	63	211 0654 001	V1620P30FW104K	100kΩ	1
③	411 0951 207	FRONT CHASSIS		1				BALANCE	1
④	411 0762 506	TRANS CHASSIS		1	64	211 0653 002	V1620P30FD103K	10kΩ	1
⑤	412 2741 036	P.W.B. HOLDER (H=10)		3				TREBLE	1
⑥	411 0761 413	SIDE CHASSIS		1	65	211 0653 015	V1620P30FD303K	30kΩ, BASE	1
⑦	412 2992 102	HADIATOR BRACKET (A)		2	66	211 0673 008	V1620V30FB303T	30kΩ	1
⑧	412 3105 008	SUPPORT BRACKET		1				MAIN VOL	1
⑨	See add. list	BACK PANEL		1	△ 67	See add. list:	FUSE	F801	1
10	477 0018 001	WASHER (P-87)		1	△ 68	See add. list:	FUSE	F804	1
11	205 0071 016	TERMINAL Assy		1	69	See add. list:	POWER SWITCH UNIT		1
△ 12	See add. list:	AC CORD		1	74	393 9155 007	SLP-171E (LED)	POWER LED801	1
⑬	See add. list:	UL TUBE (B,3)		1	75	393 9420 907	SEL4117R (LED)	S.D. LD301	1
△ 14	445 0056 003	CORD BUSH		1	△ 76	254 4365 720	CE04W=123MC(DL)	C807,808	2
⑮	See add. list:	MASKING SHEET		1				12000uF/56V	
⑯	412 2814 029	CARD SPACER (L=10)		1	SCHRAUBEN UND SCHEIBEN				
⑰	417 0395 104	POWER RADIATOR		2	101	473 7015 018	TAPPING SCREW(S) (BLACK) 3x8		31
18	273 0389 015	25C3855LB(O/P/Y);Z	TR527,528 POWER TRANSISTOR	2	102	477 0064 107	FIXING SCREW		6
19	271 0240 019	25A1491LB(O/P/Y);Z	TR529,530 POWER TRANSISTOR	2	100	473 8007 009	3x12 CUP SCREW		4
20	415 0234 007	INSULATING SHEET		4	104	473 3806 014	TAPPING SCREW (2) 3x8		2
21	212 0325 003	ROTARY REMOTE SWITCH	INPUT SELECTOR	1	105	473 7002 016	TAPPING SCREW(S) 3x8		8
22	212 0326 002	ROTARY REMOTE SWITCH	REC OUT SELECTOR	1	106	473 7003 004	TAPPING SCREW(S) 3x8		4
23	See add. list	PUSH KNOB (MARU)		4	107	473 7004 003	TAPPING SCREW(S) 4x8		4
24	113 1370 008	PUSH KNOB JOINT (B)	MM/MC	1	108	See add. list:	3P SWELLING SCREW		4
25	See add. list:	FUJI KNOB	REC OUT	1	VERPACKUNG UND ZUBEHÖRE (EXPLOSIONSZEICHNUNG ausschließl.)				
26	See add. list:	FRONT KNOB (S)		3	201	511 1957 005	INST. MANUAL		1
⑳	See add. list:	FRONT PANEL Assy		1	202	504 9102 003	STYRENE PAPER		1
㉑	412 2549 047	BRACKET (E)		1	203	505 9102 006	POLY COVER		1
㉒	412 2549 050	BRACKET (F)		1	204	504 0092 080	STYRENE PAER		1
㉓	105 0855 206	BOTTOM COVER		1	205	503 0888 006	CUSHION		2
31	104 0194 001	FOOT Assy		4	206	501 1432 002	CARTON CASE		1
⑳	See add. list:	SIDE PLATE (L)		1	207	513 1389 006	CONTROL CARD BASE		1
㉑	See add. list:	SIDE PLATE (R)		1	208	513 1349 004	THERMAL CARBON FILM		1
△ 34	See add. list:	POWER TRANS		1					
35	See add. list:	P. KNOB (P) Assy		1					
36	See add. list:	VOLUME KNOB Assy		1					
37	See add. list:	MARU KNOB Assy		2					
⑳	445 8004 007	WIRE CLAMPER		8					
㉑	445 0048 016	CORD HOLDER (L50)		1					
㉒	461 C 301 005	RUBBER SHEET		2					
㉓	462 0094 007	SCREW TUBE		1					
㉔	See add. list:	TOP COVER		1					
51	212 4331 008	SLIDE SW (4-6) REMOTE	REC OUT	1					
52	212 1035 004	SLIDE SW (2-6) REMOTE	INPUT	1					

**TEILELISTE ZUR NETZTEILSCHALTBAUGRUPPE
(1U-2118C) (für Ausführung Multi-Spannung Schwarz)**

Ref.-Nr.	Teile-Nr.	Bezeichnung	Anmerkung
KONDENSATOREN			
(Keramisch)			
C811	253 8014 702	CK45F2GAC103MC	0.01µF/400V AC
SCHALTER			
SW801	212 9534 002	POWER SW (PUSH) TV-8	
SONSTIGE TEILE			
	202 0022 008	FUSE HOLDER	
	415 0299 000	CONDENSER COVER	for C811
F801	206 1061 057	FUSE 6.3A (250V)	1
F804	206 1061 028	FUSE 3.15A (250V)	1

**TEILELISTE ZUR NETZTEILSCHALTBAUGRUPPE
(1U-2118E) (für U.S.A. und Kanada Schwarz)**

Ref.-Nr.	Teile-Nr.	Bezeichnung	Anmerkung
KONDENSATOREN			
(Keramisch)			
C811	253 8014 702	CK45F2GAC103MC	0.01µF/125V AC
SCHALTER			
SW801	212 9534 002	POWER SW (PUSH) TV-8	
SONSTIGE TEILE			
	202 0022 008	FUSE HOLDER	2
F801	206 1046 001	FUSE 6.3A UL 20mm	1

TEILELISTE ZUR STROMVERSTÄRKER- UND NETZTEILBAUGRUPPE (1U-2027E)
 (für Ausführung U.S.A. Schwarz)
 [Entspricht 1U-2027A (für Ausführung Europa Schwarz) mit folgenden Ausnahmen]

Ref.-Nr.	Teile-Nr.	Bezeichnung	Anmerkung
Halbbefestigte Widerstände			
VR501,502	211 6077 941	V06PB502	5kΩ
VR503,504	211 6077 983	V06PB473	47kΩ
KONDENSATOREN			
(Keramisch)			
C503,504	253 4538 949	CC45SL1H101JT(DD-3)	100pF/50V
C509,510	253 4422 903	CC45SL1H270JT	27pF/50V
C519,520	253 1179 945	CK45B1H221KT(DD-3)	220pF/50V
C527,528	253 4500 906	CC45SL2H150KT	15pF/500V
C529,530	253 4538 949	CC45SL1H101JT(DD-3)	100pF/50V
C533,534	253 4538 949	CC45SL1H101JT(DD-3)	100pF/50V
(Elektrolytisch)			
C507,508	254 4260 977	CE04W1H4R7MT(SME)	4.7µF/50V
C525,526	254 4262 904	CE04W1J4R7MT(SME)	4.7µF/63V
C531,532	254 4260 948	CE04W1H010MT(SME)	1µF/50V
C535,536	254 4260 948	CE04W1H010MT(SME)	1µF/50V
C545,546	254 4262 904	CE04W1J4R7MT(SME)	4.7µF/63V
C801,802	254 4261 921	CE04W1H101MT(SME)	100µF/50V
C803,804	254 4260 948	CE04W1H010MT(SME)	1µF/50V
C807,808	254 4365 720	CE04W1H123MC(DL)	32000µF/56V
C810	254 4180 950	CE04W1J2R2MT(SM)	2.2µF/63V
(Film)			
C501,502	255 6177 948	CQ09S1H101JT(SMT)	100pF/50V
C505,506	255 6178 963	CQ09S1H102JT(SMT)	1000pF/50V
C541,542	255 4199 973	CQ92M1H103JT(MRZ)	0.01µF/50V
(Metallisierte)			
C809	256 1042 903	CF93A2E104KT	0.1µF/250V
SONSTIGE TEILE			
TP001,002	205 0190 036	3P NH CONN. BASE	2
	205 0233 032	3P EH CONN. BASE	1
	205 0277 030	3P EH CONN. BASE (RED)	1
	205 0185 054	5P WIRE HOLDER	1
	203 8218 082	5P EH-CONN. CORD	CN5D 1
	204 0309 002	6P EH-SCN CONN. CORD	CN6A 1

Ref.-Nr.	Teile-Nr.	Bezeichnung	Anmerkung
KONDENSATOREN			
(Metallisierte)			
C525,526	256 1042 903	CF93A2E104KT	CHANGE
C545,546	256 1042 903	CF93A2E104KT	CHANGE
SONSTIGE TEILE			
	203 8287 000	5P EH-SCN CONN. CORD	CN5D CHANGE
	204 0310 004	6P EH-SCN CONN. CORD	CN6A CHANGE
	205 0185 054	5P WIRE HOLDER	DELETE

TEILELISTE ZUR STROMVERSTÄRKER- UND NETZTEILBAUGRUPPE (1U-2027F)
 (für Ausführung Kanada Schwarz)
 [Entspricht 1U-2027A (für Ausführung Europa Schwarz) mit folgenden Ausnahmen]

Ref.-Nr.	Teile-Nr.	Bezeichnung	Anmerkung
SONSTIGE TEILE			
	203 8287 000	5P EH-SCN CONN. CORD	CN5D CHANGE
	204 0310 004	6P EH-SCN CONN. CORD	CN6A CHANGE
	205 0185 054	5P WIRE HOLDER	DELETE

TEILELISTE ZUR EINGANGS- UND REGLERBAUGRUPPE (1U-2026C) (für Ausführung Multi-Spannung Schwarz)
(Entspricht 1U-2026A (für Ausführung Europa Schwarz) mit folgenden Ausnahmen)

Ref.-Nr.	Teile-Nr.	Bezeichnung	Anmerkung	Menge
KONDENSATOREN				
(Keramisch)				
C101-110	253 4537 962	CC45SL1H560JT(DD-3)	DELETE	
C112	253 1148 905	CK45F1H223ZT	DELETE	
C131	253 1024 003	CK45F1H103Z	DELETE	
C237,238	253 4537 924	CC45SL1H330JT(DD-3)	DELETE	
C702	253 1148 905	CK45F1H223ZT	DELETE	
C703,704	253 4537 966	CC45SL1H470JT(DD-3)	DELETE	
C709,710	253 4538 949	CC45SL1H101JT(DD-3)	DELETE	
C811	253 8014 702	CK45F2GAC103MC	DELETE	
C903,904	253 1179 951	CK45B1H031KT(DD-3)	DELETE	
(Plastikfilm)				
C707,705	255 4199 956	CO92M1H102JT(MRIZ)	DELETE	
SCHALTER, SPULE				
L701-704	235 9903 002	FTZ CHOKE COIL	DELETE	
Δ SW801	212 1031 008	POWER SWITCH (TV-S)	DELETE	
SONSTIGE TEILE				
	205 0003 107	3T LUG	DELETE	1
	205 0472 000	8P SP TERMINAL (EU)	CHANGE	1
Δ E801	206 1015 061	FUSE 2A	DELETE	1
	202 0022 008	FUSE HOLDER	DELETE	2
	415 0299 000	CONDENSER COVER	DELETE	1
	415 0309 026	P.V.C. TUBE (L=20)	DELETE	2

TEILELISTE ZUR EINGANGS- UND REGLERBAUGRUPPE (1U-2026D) (für Ausführung G.B., Australien Schwarz)
(Entspricht 1U-2026A (für Ausführung Europa Schwarz) mit folgenden Ausnahmen: n)

Ref.-Nr.	Teile-Nr.	Bezeichnung	Anmerkung	Menge
SONSTIGE TEILE				
	205 0472 013	8P SP TERMINAL (EA, EK)	CHANGE	

TEILELISTE ZUR STROMVERSTÄRKER- UND NETZ-eILBAUGRUPPE (1U-2027A)

Ref.-Nr.	Teile-Nr.	Bezeichnung	Anmerkung
HALBLEITER			
IC501,502	292 0874 009	TLP521-1(BL)	
TR501-504	275 0065 015	28K184C(IGR)(BL)	
TR505-508	273 0236 923	25C1841 (E/F)	
TR509-514	271 0131 924	25A988(E/F)	
TR515,516	273 0235 923	25C1841(E/F)	
TR517,518	273 0198 002	25C1815(V)	
TR519,520	274 0151 000	25D2004(P)	
TR521,522	272 0107 906	25D1320(P)	
TR801	273 0235 923	25C1841(E/F)	
TR802	271 0131 924	25A988(E/F)	
TR803	274 0136 012	25D1913(R/S)	
TR804	272 0030 010	25B1274(R/S)	
TR805,806	275 0443 946	25K381(C)	
D501-506	276 0049 914	152078A	
D511-522	276 0049 914	152075A	
D801	276 0305 001	S4VB20	
D802,803	276 0553 905	15R35-200A(T93X)	
ZD801,802	276 0485 921	HZ536-3	
ZD803,804	275 0240 905	HZ18-2	
WIDERSTÄNDE (ohne Kohlenfilmwiderstände ±5%, 1/4W Typ)			
(Kohlenfilm)			
Δ R519-522	241 2215 993	RD14B2E331FIT	330Ω, 1/4W, Fusible
Δ R523-526	241 2376 922	RD14B2E330JNBST	330Ω, 1/4W, (N.B)
Δ R527,528	241 2380 918	RD14B2E132JNBST	1.3kΩ, 1/4W, (N.B)
Δ R529,530	241 2377 921	RD14B2E820JNBST	82Ω, 1/4W, (N.B)
Δ R531-534	241 2371 930	RD14B2E161FRT	160Ω, 1/4W, Fusible
Δ R549,550	241 2378 920	RD14B2E221JNBST	220Ω, 1/4W, (N.B)
Δ R801,802	241 2387 940	RD14B2E487JNBST	4.7kΩ, 1/4W, (N.B)
(Metallische Film)			
Δ R561-568	244 2043 962	RS14B3AR22JST(S)	0.22Ω, 1W
Δ R573,574	244 2050 904	RS14B3A220JST(S)	22Ω, 1W
Δ R603-606	244 2043 908	RS14B3A681JST(S)	680Ω, 1W
(Metallfilm)			
R503,504	245 2060 900	RN14K2E471GT	470Ω, 1/4W
R505-508	245 2084 902	RN14K2E472GT	4.7kΩ, 1/4W
R509,510	245 2044 900	RN14K2E101GT	100Ω, 1/4W
R511,512	245 2090 909	RN14K2E822GT	8.2kΩ, 1/4W
R513,514	245 2046 908	RN14K2E121GT	120Ω, 1/4W
R517,518	245 2099 900	RN14K2E203GT	20kΩ, 1/4W
R535,536	245 2068 902	RN14K2L102GT	1kΩ, 1/4W
R537,538	245 2084 902	RN14K2E472GT	4.7kΩ, 1/4W
R539,540	245 2105 904	RN14K2E363GT	36kΩ, 1/4W
R543,544	245 2096 903	RN14K2E153GT	15kΩ, 1/4W
R569,570	245 2060 900	RN14K2E471GT	470Ω, 1/4W
R597,598	245 2116 906	RN14K2E104GT	100kΩ, 1/4W

Ref.-Nr.	Teile-Nr.	Bezeichnung	Anmerkung
(Film)			
C115,116	255 4199 986	CQ92M1H102JT(MRZ)	1000pF/50V
C707,708	255 4199 986	CQ92M1H102JT(MRZ)	1000pF/50V
C711,712	255 6179 920	CQ09S1H332JT(SMT)	3300pF/50V
C719,720	255 6178 976	CQ09S1H122JT(SMT)	1200pF/50V
C721,722	255 4199 957	CQ92M1H183JT(MRZ)	0.018µF/50V
C723,724	255 4199 986	CQ92M1H102JT(MRZ)	1000pF/50V
C901,902	255 4199 960	CQ92M1H223JT(MRZ)	0.022µF/50V
C907,908	255 4199 973	CQ92M1H103JT(MRZ)	0.01µF/50V
C911,912	255 4199 973	CQ92M1H103JT(MRZ)	0.01µF/50V

(Metallisierte)			
C219,220	256 1034 911	CF93A1H333JT	0.033µF/50V
C229,230	256 1034 953	CF93A1H663JT	0.066µF/50V
C231,232	256 1034 911	CF93A1H333JT	0.033µF/50V
C717,718	256 1034 953	CF93A1H663JT	0.066µF/50V

SCHALTER, RELAIS, SPULE			
L701-704	235 9003 002	FTZ CHOKE COIL	
L901,902	235 0068 004	INDUCTOR	AMP OUT
RL601,602	214 0125 001	RELAY (DH2TU)	SP
RL603	214 0127 003	RELAY (RY12W)	H/P
SW101	212 4331 006	SLIDE SW (4-6)	REC OUT
		REMOTE	
SW102	212 1035 004	SLIDE SW (2-6)	INPUT
		REMOTE	
SW202,203	212 1038 001	2P PUSH SWITCH	SUB. LOAD
SW301	235 1051 004	1P PUSH SWITCH	S. DIRECT
SW501	212 0324 004	ROTARY SWITCH	SP. SW
SW701	212 1041 001	1P PUSH SWITCH	MM/MC
SW801	212 1031 008	POWER SWITCH (TV-5)	

SONSTIGE TEILE			Menge
	205 0003 107	3T LUG	1
	202 0022 008	FUSE HOLDER	2
FB01	206 1015 061	FUSE 2A	1
	415 0299 000	CONDENSER COVER	for C-811
	204 8354 004	HEADPHONE JACK	1
	205 0274 004	2P CONN. BASE	1
	204 8266 008	4P PIN JACK (S-GND)	2
	204 8300 003	6P PIN JACK	1
	205 0484 001	8P SP TERMINAL (E2)	1
	205 0185 025	2P WIRE HOLDER	1
	205 0185 054	5P WIRE HOLDER	7
	205 0233 032	3P EH CONN. BASE	1
	205 0233 058	5P EH CONN. BASE	1
	205 0277 056	5P EH CONN. BASE (RED)	1
	205 0233 061	6P EH CONN. BASE	1
	203 2265 002	2P SIN CORD ASS'Y	CN2A

Ref.-Nr.	Teile-Nr.	Bezeichnung	Anmerkung	Menge
	203 4706 022	3P EH CONN. CORD ASSY	CN3C	1
	203 4706 019	3P EH CONN. CORD ASSY	CN3E	1
	203 4716 009	3P SCN-SCN CONN. CORD	CN3D	1
	203 4716 012	3P SCN-SCN CONN. CORD	CN3B	1
	002 0015 017	5C RIBBON CABLE	CN5E	1
	002 0015 020	5C RIBBON CABLE	CN5B	1
	002 0007 025	5C RIBBON CABLE	CN5C	1
	203 8244 014	5P EH CONN. CORD (RED)	CN5A	1
	203 4705 010	3P EH SCN CORD (RED)	CN3A	1
	203 4721 007	3P SCN-SCN CONN. CORD	CN3F	1
	415 0309 026	P.V.C. TUBE (L=20)		2
	415 0564 007	UL TUBE (9.6) BK	for CN3D	1

TEILELISTE ZUR EINGANGS- UND REGLERBAUGRUPPE (1U-2026B) (für Ausführung Europa Gold)
 [Entspricht 1U-2026A (für Ausführung Europa Schwarz) mit folgenden Ausnahmen]

Ref.-Nr.	Teile-Nr.	Bezeichnung	Anmerkung	Menge
SONSTIGE TEILE				
	204 8355 003	HEADPHONE JACK	CHANGE	1

TEILELISTE ZUR PLATINE
TEILELISTE ZUR EINGANGS- UND REGLERBAUGRUPPE (1U-2026A)

Ref.-Nr.	Teile-Nr.	Bezeichnung	Anmerkung
HALBLEITER			
IC201	265 0030 004	NJM4558D-D	
IC401	263 0711 000	M5218AP	
IC402	263 0654 002	NJM2082D	
IC701	265 0030 004	NJM4558D-D	
TR401,402	273 0317 905	2SC2458(BL)	
TR601,602	273 0235 923	2SC1841(E/F)	
TR603	269 0107 900	RN1241(A/D)	
TR604,605	273 0317 906	2SC2458(BL)	
TR606	271 0191 906	2SA1048(GR)	
TR607	273 0235 923	2SC1841(E/F)	
TR608	271 0131 924	2SA689(E/F)	
TR610-612	273 0235 923	2SC1841(E/F)	
TR701-704	275 0038 045	2SK369(BL)(GR)-C	
D401,402	276 0049 914	1S2076A	
D601,602	276 0432 903	1SS270A	
D605-607	276 0432 903	1SS270A	
D701,702	276 0049 914	1S2076A	
D804	276 0432 903	1SS270A	
ZD601	276 0465 925	HZS7B-3	
ZD605	276 0465 925	HZS7B-3	
ZD606	276 0474 916	HZS123-2	
LD301	393 9420 907	SEL4117R	
LD801	393 9155 007	SLP-171E	POWER LED
SC601	279 0016 904	SFOR1A42	
WIDERSTÄNDE (ohne Kohlenfilmwiderstände ±5%,1/4W Typ)			
(Kohlenfilm)			
R607,608	241 2390 950	RD14B2E202JNBST	2kΩ, 1/4W, (N.B)
R611,612	241 2390 950	RD14B2E202JNBST	2kΩ, 1/4W, (N.B)
R601,602	241 2397 940	RD14B2E4R7JNBST	4,7kΩ, 1/4W, (N.B)
(Metallische Film)			
R639-642	244 2043 908	RS14B3A681JST(S)	880Ω, 1W
R643	244 2052 915	RS14B3A132JST(S)	1,8kΩ, 1W
R644	244 2052 944	RS14B3A152JST(S)	1,5kΩ, 1W
R603,904	244 2043 937	RS14B3A100JST(S)	100Ω, 1W
R605-906	244 2052 960	RS14B3A221JST(S)	220Ω, 1W
(Metallfilm)			
R301,302	245 2081 905	RN14K2E392GT	3,9kΩ, 1/4W
R705,706	245 2044 900	RN14K2E101GT	100Ω, 1/4W
R707,708	245 2108 901	RN14K2E473GT	47kΩ, 1/4W
R709,710	245 2020 908	RN14K2E100GT	10Ω, 1/4W
R711-714	245 2079 904	RN14K2E302GT	3kΩ, 1/4W
R715,716	245 2051 906	RN14K2E201GT	200Ω, 1/4W
R717,718	245 2075 908	RN14K2E202GT	2kΩ, 1/4W
R721,722	245 2042 902	RN14K2E820GT	82kΩ, 1/4W
R723,724	245 2108 901	RN14K2E473GT	47kΩ, 1/4W
R725,726	245 2082 904	RN14K2E392GT	3,9kΩ, 1/4W
R727,728	245 2038 900	RN14K2E220GT	22Ω, 1/4W

Ref.-Nr.	Teile-Nr.	Bezeichnung	Anmerkung
T733,734	245 2052 905	RN14K2F221GT	220Ω, 1/4W
R735,736	245 2060 900	RN14K2E471GT	470Ω, 1/4W
R737	245 2066 904	RN14K2E821GT	820Ω, 1/4W
(Veränderlicher Widerstände)			
VR201	211 0654 001	V1620P30FW104K	100kΩ, BALANCE
VR202	211 0653 002	V1620P30FD103K	10kΩ, TREBLE
VR203	211 0653 015	V1620P30FD303K	30kΩ, BASS
VR301	211 0673 008	V1620V30FB303T	30kΩ, MAIN VOL.
KONDENSATOREN			
(Keramisch)			
C101-110	253 4537 982	CC45SL1H560JT(DD-3)	56pF/50V
C112	253 1148 905	CK45F1H232ZT	0,022µF/50V
C115	253 1146 907	CK45F1H103ZT	0,01µF/50V
C131	253 1024 003	CK45F1H103Z	0,01µF/50V
C207,208	253 4538 907	CC45SL1H680JT(DD-3)	68pF/50V
C237,238	253 4537 924	CC45SL1H330JT(DD-3)	33pF/50V
C403	253 4538 940	CC45SL1H101JT(DD-3)	100pF/50V
C405	253 4538 949	CC45SL1H101JT(DD-3)	100pF/50V
C406	253 1146 907	CK45F1H103ZT	0,01µF/50V
C408	253 1146 907	CK45F1H103ZT	0,01µF/50V
C601,602	253 4537 907	CK45F1H103ZT	0,01µF/50V
C605	253 1148 905	CK45F1H232ZT	0,022µF/50V
C702	253 1148 905	CK45F1H232ZT	0,022µF/50V
C703,704	253 4337 968	CC45SL1H470JT(DD-3)	47pF/50V
C705,706	253 1179 929	CC45SL1H51K(TDD-3)	150pF/50V
C709,710	253 4538 949	CC45SL1H101JT(DD-3)	100pF/50V
C811	253 8014 702	CK45F2GAC103MC	0,01µF/400V AC
C603,904	253 1179 951	CK45B1H331K(TDD-3)	330pF/50V
(Elektrolytisch)			
C111	254 4260 948	CE04W1H010MT(SME)	1µF/50V
C201-204	254 4260 906	CE04W1H011MT(SME)	0,1µF/50V
C205,206	254 4260 948	CE04W1H010MT(SME)	1µF/50V
C217,218	254 4264 909	CE04W1C100MT(SME)	10µF/16V
C221,222	254 4260 919	CE04W1H22MT(SME)	0,22µF/50V
C223,224	254 4260 908	CE04W1H011MT(SME)	0,1µF/50V
C225,226	254 4260 935	CE04W1HR47MT(SME)	0,47µF/50V
C227,228	254 4260 922	CE04W1H333MT(SME)	0,33µF/50V
C233	254 4260 948	CE04W1H010MT(SME)	1µF/50V
C235	254 4260 948	CE04W1H010MT(SME)	1µF/50V
C401,402	254 4260 948	CE04W1H010MT(SME)	1µF/50V
C404	254 4260 980	CE04W1H100MT(SME)	10µF/50V
C407	254 4260 993	CE04W1H220MT(SME)	22µF/50V
C603	254 4260 945	CE04W1W331MT(SME)	330µF/6,3V
C604	254 4262 930	CE04W1A101MT(SME)	100µF/10V
C605	254 4262 901	CE04W1A220MT(SME)	22µF/10V
C701	254 4260 948	CE04W1H010MT(SME)	1µF/50V
C713,714	254 4262 930	CE04W1A101MT(SME)	100µF/10V
C715,716	254 4264 909	CE04W1C100MT(SME)	10µF/16V
C727,728	254 4260 948	CE04W1H010MT(SME)	1µF/50V
C731	254 4262 930	CE04W1A101MT(SME)	100µF/10V